

# ARTIGLIO 500

32"



Desmontadora de neumáticos automática con tecnología "sin desmontable"



SANCHEZ  
PAMPLONA  
CORGI IBERICA

# ARTIGLIO 500

## CARACTERÍSTICAS TÉCNICAS

Desmontadora de neumáticos **automática con tecnología "sin desmontable"** de 2ª generación **para ruedas de turismos, SUV y vehículos comerciales de hasta 32"**.

La desmontadora Artiglio 500 es una evolución natural del modelo Artiglio 50, manteniendo la **mejor calidad** y al mismo tiempo desarrollando **numerosas novedades técnicas**. Dispositivo de destalonadura dinámica con doble disco destalonador, nuevo

grupo cabezal, bloqueo de rueda con disco con mejores prestaciones, estructura reforzada, gran cuidado de la ergonomía y del acceso de los mandos...

El resultado es una **mayor velocidad operativa sin riesgo para el operador o para las llantas**. De uso muy sencillo y universal, es un equipo del que puede aprovecharse el 100% de sus características.





### DISPOSITIVO DESTALONADOR DINÁMICO

Con doble disco destalonador. La posición de los discos facilita el automatismo y evita que el operador deba hacerlo manualmente.



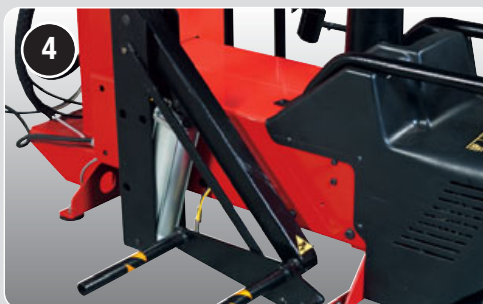
### CONSOLA DE MANDOS MULTIFUNCIÓN

Muy completa e intuitiva, comprende todos los mandos de trabajo. Ideal para el destalonado dinámico y para la posibilidad de hacer "Match mounting" entre el neumático y la llanta, gracias a los dos discos de doble mando.



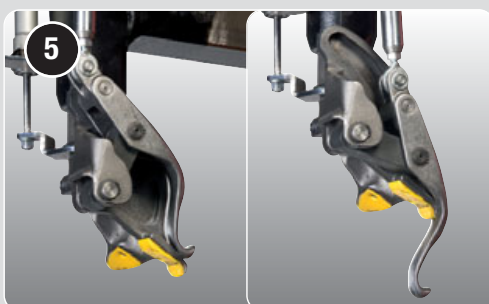
### MOTORIZACIÓN

Con sistema de convertidor mecánico de velocidad. El par exacto con la justa velocidad (entre 7-18 rpm).



### ELEVADOR DE RUEDAS

Sin esfuerzo para el operador, el elevador permite colocar en el autocentrante cualquier tipo de rueda. Suministrado de serie.



### GRUPO CABEZAL

Se elimina definitivamente el esfuerzo físico del operador, gracias a la tecnología "Sin desmontable" aplicada a la torreta, consiguiendo un montaje práctico y veloz.



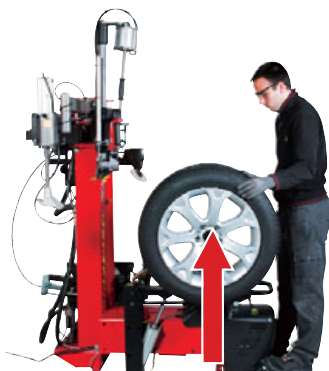
### BLOQUEO DE RUEDA

El autocentrante de fijación axial permite un bloqueo rápido, logrando además la destalonadura de ambos flancos sin la necesidad de girar la rueda. La altura de trabajo está estudiada para una perfecta ergonomía en los movimientos del operador.

# ARTIGLIO 500

## CARACTERÍSTICAS TÉCNICAS

**SIN ESFUERZO.** El elevador de ruedas, suministrado de serie, permite colocar cualquier rueda sin ningún esfuerzo.



## DISPOSITIVO DESTALONADOR DINÁMICO



**GRUPO CABEZAL.** Elimina el esfuerzo físico del operador gracias a la tecnología "Sin desmontable" aplicada a la torreta.



## DOTACIÓN DE SERIE



**Mordaza Run Flat.** Específica para neumáticos Run Flat.



**Mordaza Tucano.** Facilita el montaje de los neumáticos Run Flat y superrígidos.



**Elevador de ruedas.** Levanta ruedas de hasta 85 kg de peso.

## ACCESORIOS OPCIONALES



Kit llantas de furgón



Brida universal llantas ciegas



Brida para ruedas con canal invertido



Kit para ruedas Pax System

## DATOS TÉCNICOS

### RANGO DIMENSIONES DE RUEDA

Diámetro de la llanta	De 12" a 32"
Diámetro máximo del neumático	1.200 mm/47"
Anchura máxima del neumático	380 mm/15"
Neumáticos tratables	Convencionales, Perfil bajo y Run Flat

### AUTOCENTRANTE

Bloqueo	Mecánico-manual
Motorización	Convertidor mecánico de 2 velocidades
Par de rotación	1.100 Nm
Velocidad de rotación	7-18 rpm

### DESTALONADOR

Rango máximo de destalonadura	670 mm
Carrera destalonador	540 mm
Fuerza del destalonador	7.600 N

### CARGA/DESCARGA RUEDA

Accionamiento	Neumático
Peso máximo rueda	85 kg

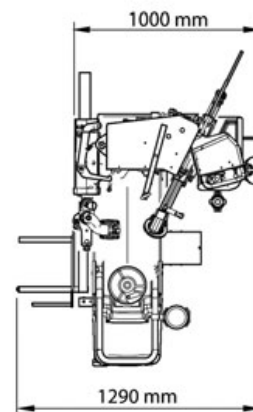
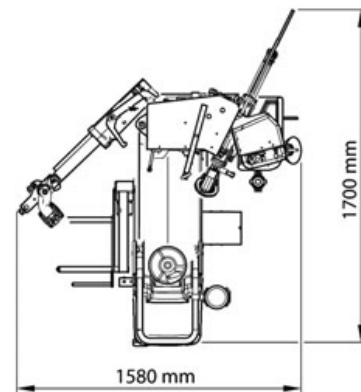
### ALIMENTACIÓN

Eléctrica 1Ph	230 V 0,98 kW 50Hz/60Hz
Neumática	8 bar

### PESO

Peso aproximado	380 kg
-----------------	--------

## MEDIDAS



## HOMOLOGADA POR



## Sánchez Pamplona, Equipos para Automoción

### Sede Central

Avda. de la Industria, 1 · Pol. Ind. La Cantueña  
28947 Fuenlabrada · MADRID

Tel.: 91 621 49 40 · Fax: 91 642 05 50

info@sanchezpamplona.es

www.sanchezpamplona.com

[vídeo demostración] [www.sanchezpamplona.com](http://www.sanchezpamplona.com)

