

EXACT BLACKTECH X



TECNOLOGÍA 4D

La nueva dimensión en alineación



**SANCHEZ
PAMPLONA**
CORGHI IBERICA

EXACT BLACKTECH X

ALINEADOR DE DIRECCIONES

CARACTERÍSTICAS TÉCNICAS



La última tecnología en alineación. **Tecnología 4D, ocho cámaras de vídeo digitales de alta resolución y visión estereoscópica** que abarca todas las tipologías de vehículos. Por sus **reducidas dimensiones**, las cámaras se adecúan para instalarse en ambientes pequeños. Dotado de PC de alto rendimiento, software profesional CORGHI Exact PLUS y completa base de datos multimarca. La **automatización** de las operaciones de alineación y la gran fiabilidad de los componentes potencian su productividad.

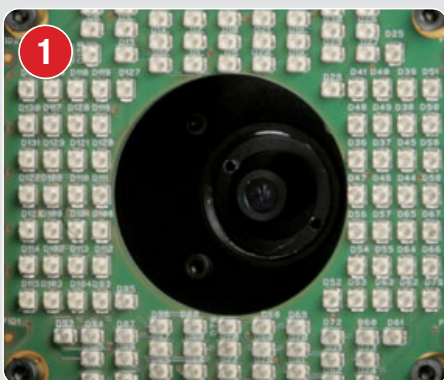


Opcional

CAL ONE TOUCH

Dispositivo para la interconexión entre el alineador y la centralita electrónica del automóvil

Accesorio recomendado



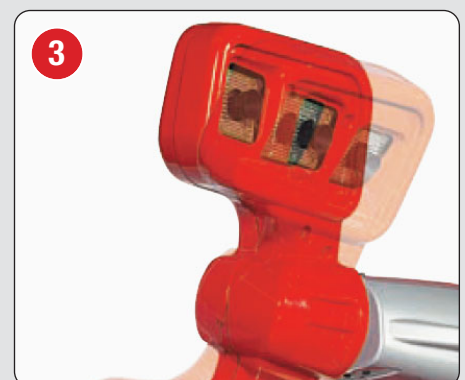
8 CÁMARAS DE VÍDEO DIGITALES

De alta resolución, que garantizan la máxima precisión y estabilidad de la medición.



ESPEJOS BLACKTAG

Fabricados con materiales altamente resistentes y con filtro solar adicional, son adecuados para condiciones ambientales difíciles. No necesitan calibrarse.



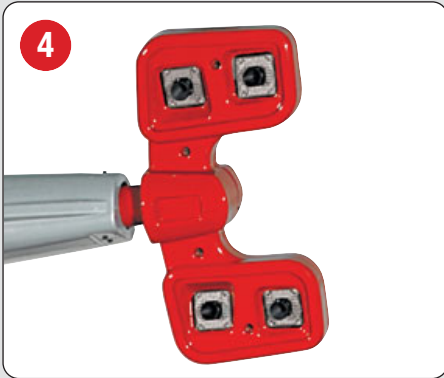
ROTACIÓN AUTOMÁTICA DE LAS CÁMARAS DE VÍDEO

Las cámaras de vídeo siempre se encuentran correctamente posicionadas. Máxima facilidad y velocidad de trabajo (versión XR).

EXACT BLACKTECH X

ALINEADOR DE DIRECCIONES

CARACTERÍSTICAS TÉCNICAS



SMALL BAY

Sus reducidas dimensiones y la tecnología de las cámaras de vídeo se adecúan para instalarse en ambientes pequeños y también con elevadores de 4 columnas.



PERSONAL COMPUTER PREMIUM

Sin limitación de prestaciones: PC de última generación, grabador DVD, sistema operativo Windows, Intel Inside...



CORCHI EXACT PLUS

Programa gráfico de alineación profesional, con todas las funciones necesarias para la perfecta alineación. Base de datos multimarca completa.

Y además...

- **Cobertura total de trabajo.** Hasta los vehículos más largos son captados por las cámaras.
- **Corrección del desnivel del alineador** por medio de un sofisticado software.
- **El elevador trabaja a cualquier altura**, incluso en superficies desniveladas.
- **Targets irrompibles**, fabricados con materiales prácticamente indestructibles.
- **Mantenimiento reducido**, sin cables y sin electrónica sobre las garras. No necesita calibración.

DOTACIÓN DE SERIE



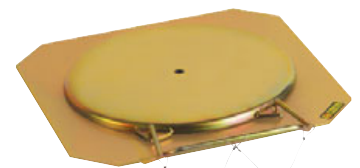
PC y monitor LCD 21"



Mando a distancia



4 espejos Blacktag



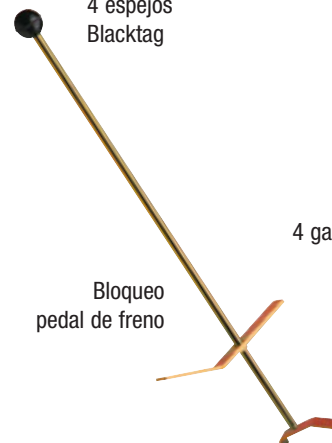
2 platos giratorios de aluminio profesionales



Impresora color



Bloqueo de volante



Bloqueo pedal de freno



4 garras de 26"

Puede consultar la amplia gama de accesorios opcionales para su equipo en la página web www.sanchezpamplona.com

EXACT BLACKTECH X

ALINEADOR DE DIRECCIONES

CORGHI EXACT PLUS®

El software de alineación CORGHI EXACT PLUS® hereda todas las ventajas del software hasta ahora conocido en los alineadores CORGHI, haciéndolo más completo y personalizable.

La nueva gráfica, más clara e intuitiva, se maneja de forma sencilla bien sea a través del teclado o con el ratón. CORGHI EXACT PLUS® trabaja bajo el sistema operativo Windows XP Profesional.

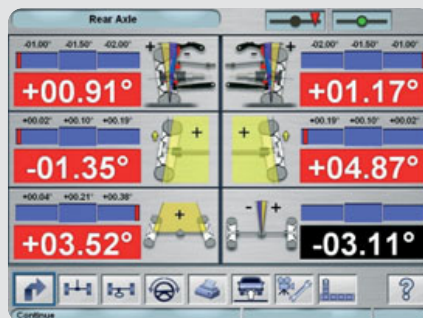


PRESTACIONES



Ayuda a la regulación

Seiscientas animaciones en 3D con las instrucciones de reglaje ayudan al operador a la regulación del vehículo. Es una función de gran utilidad por el extenso número de marcas y modelos presentes en el mercado.



Regulación de ángulos

La pantalla de regulación ofrece, de forma simultánea en pantalla, los seis ángulos principales de la geometría del vehículo. Gráfica intuitiva con colores llamativos. Cifras en grandes dimensiones y barra gráfica de regulación.



Altura de chasis

Informaciones claras y exhaustivas que permiten la preparación del vehículo para realizar la alineación según las especificaciones del fabricante del vehículo.



Peso del vehículo

Aplicación que permite regular la distribución del peso del vehículo sobre sus cuatro ruedas. Fundamental para la puesta a punto de las suspensiones en los coches deportivos y de competición.



Software Multilink

Procedimiento guiado con instrucciones detalladas que permite regular los vehículos con suspensión MULTILINK del grupo VW (AUDI- VW- SEAT- SKODA).

Otras prestaciones

Banco de datos de vehículos

Incluye más de 18.000 vehículos y furgonetas. La colaboración entre CORGHI y los fabricantes de automóviles permite la actualización periódica del banco de datos.

Archivo de datos clientes

Un instrumento muy completo y de gran ayuda. Permite hacer una gestión eficaz de los clientes, emitiendo fichas e informes de los vehículos reparados.

Archivo auxiliar

Este archivo nos permite gestionar los nuevos modelos de reciente aparición, que todavía no están incluidos en el banco de datos.

EXACT BLACKTECH X

ALINEADOR DE DIRECCIONES



VERSIONES

- **EXACT BLACKTECH XR** Cámaras móviles. Superficie o pared
- **EXACT BLACKTECH XP** Cámaras fijas. Superficie o pared

Instalación en superficie. Instalación con columna telescópica. Compatible con fosa, elevador de tijera, de 4 columnas y de paralelogramo.

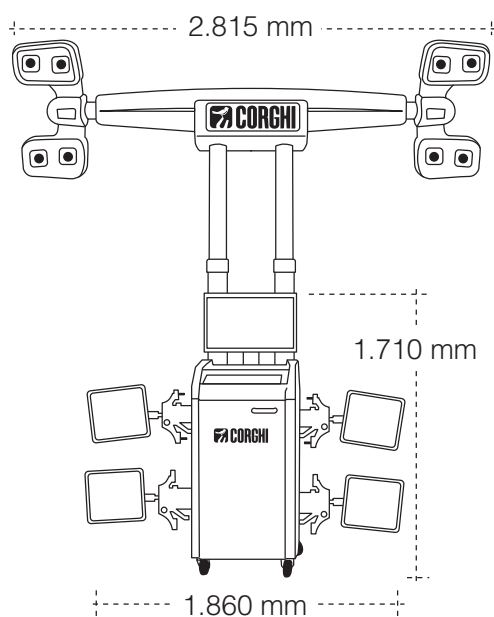
Instalación en pared. Instalación con soporte. Compatible con fosa, elevador de tijeras, de 4 columnas y de paralelogramo. Las alturas de fijación del soporte de pared dependen del campo de trabajo del elevador y de la altura del techo.

DATOS TÉCNICOS

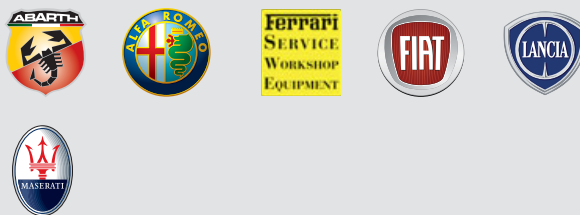
CONFIGURACIÓN	
Mueble con ruedas	•
Monitor	LCD 21"
Teclado y ratón óptico	•
Impresora color	•
Mando a distancia	• (en versión XR)
Sistema de medición	Visión digital
Cámaras de alta resolución	8 cámaras
Rotación de cámaras de vídeo	Sí, automática
Cámaras móviles	• (en versión XR)
Espejos Blagtag	4 espejos
Garras autocentrantes	4 garras de 26"
Platos giratorios	2 de aluminio profesionales
Bloqueador de volante y freno	• (en versión XR)
SOFTWARE	
Entorno	Windows XP Multilingüe
Gráficos	Animados en 3D
Programas de alineación	CORGI EXACT PLUS
Base de datos multimarca	Sí, más de 20.000 vehículos
Soporte para actualizaciones	Sí
Compatible Cal One-Touch	Sí
ASA Network, RH-Meter, Romess	Sí
DIMENSIONES	
Unidad central (Largoxanchoxalto)	1.860x910x1.710 mm
Cabezal cámaras de vídeo (Largo)	2.815 mm

- De serie ○ Opcional

MEDIDAS



HOMOLOGADO POR



Sánchez Pamplona, Equipos para Automoción

Sede Central

Avda. de la Industria, 1 · Pol. Ind. La Cantueña
28947 Fuenlabrada · MADRID

Tel.: 91 621 49 40 · Fax: 91 642 05 50

info@sanchezpamplona.es

www.sanchezpamplona.com

[vídeo demostración] www.sanchezpamplona.com



CAL ONE-TOUCH



COMPLETA Y PROFESIONAL ALINEACIÓN SOBRE LOS VEHÍCULOS.

Conectado a un alineador Corghi, le permite realizar una perfecta alineación sobre los vehículos. Es el punto de encuentro entre la alineación de ruedas y el diagnóstico.

No requiere ningún tipo de experiencia particular sobre diagnosis, un menú simple le indica el procedimiento a seguir paso a paso.

Calibración de:

- Sensor posición volante
- ESP. Sistema de control de estabilidad
- EPS. Dirección asistida eléctrica
- SW. Direcciones sin columna de dirección
- Faros direccionales
- Cuatro ruedas direccionales

CARACTERÍSTICAS

- Cal One-Touch se integra con el programa del alineador de dirección
- La selección del automóvil para la alineación carga automáticamente las funciones del Cal One-Touch cuando son necesarias. Sin riesgo de olvidarse de operaciones importantes en el automóvil
- Notifica el trabajo efectuado en la ficha de trabajo y entrega comprobante para la facturación
- La movilidad, flexibilidad y comodidad de trabajo están aseguradas por el kit de comunicación inalámbrica con tecnología Bluetooth™
- La alimentación proporcionada por el puerto EOBD2 no exige el uso de baterías para su funcionamiento



Bluetooth™ La movilidad, flexibilidad y comodidad de trabajo están aseguradas por el kit de comunicación inalámbrica con tecnología Bluetooth™. La alimentación proporcionada por el puerto no exige el uso de baterías.

DOTACIÓN DE SERIE



Incluye la conexión al ordenador del alineador a través de cable USB.

Las ventajas son...

- **INTELIGENTE.** Sólo para los automóviles que lo requieren, propone las operaciones de preparación y calibración en el momento oportuno del procedimiento de alineación.
- **FÁCIL DE UTILIZAR.** Muestra paso a paso los procedimientos a efectuar.
- **SEGURO.** Ejecuta automáticamente todas las operaciones necesarias.
- **CÓMODO.** Permite no tener que compartir equipos habitualmente utilizados en otras secciones del taller, todo lo que sirve está integrado en el alineador.
- **RENTABLE.** Completa la alineación del vehículo en poco tiempo, permite facturar las operaciones de calibrado, ahorro en la compra y actualización de los tester diagnósticos específicos de marca que de otra manera serían necesarios.

[vídeo demostración] www.sanchezpamplona.com

Avda. de la Industria, 1. Pol. Ind. La Cantueña. 28947 Fuenlabrada · MADRID
Tel. 91 621 49 40 · Fax 91 642 05 50 · info@sanchezpamplona.es · www.sanchezpamplona.com

