

A222

DESMONTADORA
DE NEUMÁTICOS
AUTOMÁTICA CON
BRAZO ABATIBLE

INDICADA PARA
TURISMOS, VEHÍCULOS
COMERCIALES
LIGEROS Y MOTOS

CAPACIDAD
DE RUEDA  25"



A222

Desmontadora automática concebida para facilitar al máximo las operaciones de desmontaje y montaje de todos los **neumáticos de turismo, SUV, vehículos comerciales ligeros y motos.**

VERSIONES DISPONIBLES

A222	Versión base
A222 2V	2 velocidades
A22 2V TI	2 velocidades. Sistema de entalonado e inflado tubeless

ACCESORIOS RECOMENDADOS

SP300

Diseñado para hacer las operaciones más rápidas y seguras. Trabaja con todo tipo de neumáticos: superbajos, Run Flat y llantas de aleación ligera.



SP2300

Dispositivo multifuncional, compuesto de tres unidades integradas capaces de trabajar con todo tipo de neumáticos.



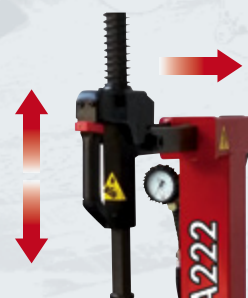
CARACTERÍSTICAS GENERALES

1 EJE PORTAHERRAMIENTAS

> Con el accionamiento de un pulsador se obtiene simultáneamente el **doble movimiento del eje portaherramientas** (elevación y retroceso) y la fijación del mismo tanto horizontal como vertical.

> Equilibrado de muelle del eje portaherramientas.

Un rodillo bajo el brazo horizontal, minimiza el esfuerzo necesario por parte del operador.



2 TORRETA DE MONTAJE

> Cabeza portaherramientas con **nuevo perfil para satisfacer todos los tipos de neumáticos y llantas.**

> **Piezas de plástico intercambiables** para la proteger las llantas en las fases de montaje/desmontaje del neumático.



3 PLATO AUTOCENTRANTE

> El plato autocentrante **puede bloquear bordes de diferentes llantas de nueva generación**, por dentro o por fuera sin ningún daño gracias a su protecciones de plástico (bajo pedido).

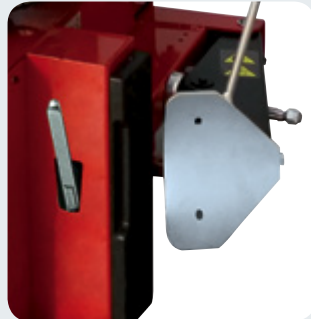
> En el **modelo TI, las boquillas de inflado**, situadas en las palas, se adaptan automáticamente al diámetro de las llantas.



4 DESTALONADOR

> El **potente destalonador** se acciona por un cilindro (diámetro de 186 mm) **de doble capa en acero inoxidable.**

> Una **protección plástico especial para la pala** (bajo pedido), permite proteger las llantas de aluminio durante la operación de destalonado.



5 PEDALERA EXTRAIBLE

> **Pedalera extraíble**, una gran comodidad para cualquier inspección en el área.



MODELOS TI

> En los modelos TI el **tanque de alta capacidad** de 16 litros, situado fuera del equipo, cumple con la Norma EN 286 I.1 y la Directiva CEE 87/404/CEE.



> El **pedal de inflado tubeless**, situado en el lateral de la unidad, está separado del resto de los pedales para evitar maniobras incorrectas.



DATOS TÉCNICOS

Rango dimensiones de rueda

Capacidad de bloqueo interno	De 13" a 25"
Capacidad de bloqueo externo	De 10" a 22"
Diámetro máx. neumático	1.000 mm (39")
Anchura máx. neumático	317,5 mm (12,5")

Autocentrante

Par de rotación	1.200 Nm
Velocidad de rotación	8,5 rpm

Destalonador

Abertura máx. destalonador	320 mm
Fuerza destalonadora	15.500 N

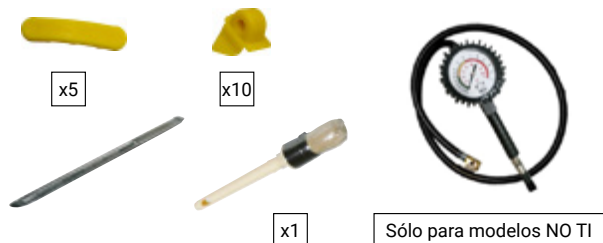
Alimentación

Alimentación eléctrica	3ph 400V 0,75 kW 50 Hz
Alimentación neumática	8-10 bar

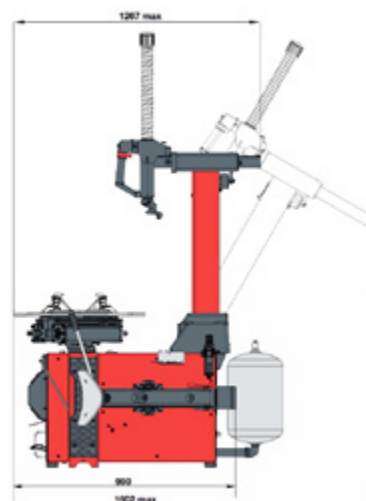
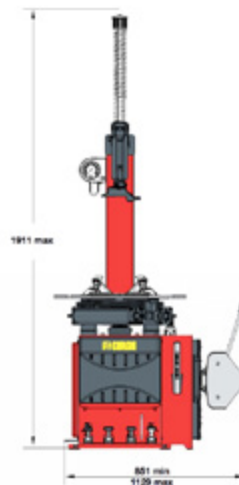
Peso

Peso aproximado	214 kg - TI 224 kg
-----------------	--------------------

DOTACIÓN



DIMENSIONES



ACCESORIOS RECOMENDADOS



REF 801258650. Kit de 4 adaptadores de 15"-23" para moto.



REF 80126351. Kit de 4 adaptadores de 8"-24" para moto.



Puede obtener mas información en nuestra web:
www.corghi.es



En YouTube podrá ver demostraciones de nuestros equipos:
www.youtube.com/c/CORGHIIbérica