



BL 300

CAPACIDAD
DE CARGA  **300kg**

ELEVADOR DE TIJERA
NEUMOHIDRÁULICO PARA
MOTOS CON CAPACIDAD
DE 300 KG



BL 300

BIKE LINE

SENCILLO PERO EFICAZ

Elevador neumohidráulico de tijera para elevar motos y scooters hasta una **altura máxima de 1.000 mm y hasta 300 kg de peso.**

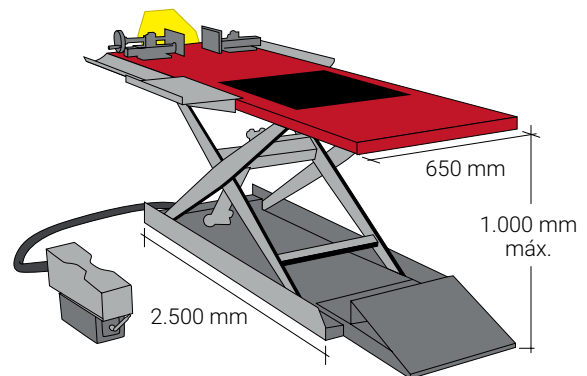
Fija rueda delantero y mordaza manual de bloqueo rueda delantera, de serie.

Dispositivo de seguridad que impide la bajada del elevador en caso de avería de la instalación neumática.

DATOS TÉCNICOS

Capacidad de carga	300 kg
Tiempo de subida/bajada	30 segundos
Alimentación	
Alimentación eléctrica	3Ph 400V 50/60 Hz 1Ph 230V 50/60 Hz
Potencia consumida	0,75 kW
Presión de trabajo	8-10 bar
Peso	
Peso aproximado	180 kg

DIMENSIONES



ACCESORIOS RECOMENDADOS



REF 8-4260003.
Mordaza neumática con pedal.



REF 8-42600011.
Soporte para herramientas.



REF 8-42300002.
Soporte caballete lateral.



REF 8-42600010.
Alfombrilla antideslizante.



REF 8-4230003.
Slinga de agarre (2 uds.).



REF 8-45600001. CM
300. Gato para motos sin caballete central.



Puede obtener mas información en nuestra web:
www.corghi.es



En YouTube podrá ver demostraciones de nuestros equipos:
www.youtube.com/c/CORGHIIberica