

324 LL

ProLine

CAPACIDAD
DE RUEDA  26"

DESMONTADORA
DE NEUMÁTICOS
AUTOMÁTICA
CON TECNOLOGÍA
SIN DESMONTABLE
PARA TURISMOS
Y VEHÍCULOS
COMERCIALES
LIGEROS



ACCESORIO
RECOMENDADO

HELPER HTB24

Dispositivo de ayuda
para facilitar el
desmontaje y montaje
de los neumáticos
(accesorio opcional).



Imagen de PROLINE 324LL con brazo de ayuda HELPER HTB24

324 LL

ProLine

Velocidad de ejecución y facilidad de uso

La **tecnología "sin desmontable"** aplicada a la torreta, **elimina definitivamente el esfuerzo físico del operador** mientras mantiene inalterados tanto el proceso de desmontaje de neumáticos como los movimientos.

Los movimientos del proceso de montaje siguen siendo los mismos, al igual que sus características de velocidad de ejecución y facilidad de uso.



VERSIONES DISPONIBLES

Proline 324 LL	Versión base
Proline 324 LL 2V	Motor 2 velocidades
Proline 324 LL TI	Sistema de entalonado e inflado tubeless
Proline 324 LL 2VTI	Motor 2 velocidades. Sistema de entalonado e inflado tubeless

ACCESORIO RECOMENDADO

HELPER HTB24

Dispositivo de ayuda para facilitar el desmontaje y montaje de los neumáticos.

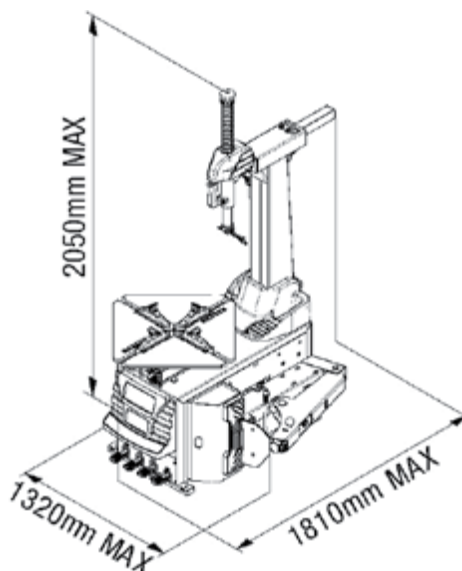


Imagen de PROLINE 324LL con brazo de ayuda HELPER HTB24

DATOS TÉCNICOS

Capacidad de bloqueo externo	11"-24"
Capacidad de bloqueo interno	13"-26"
Diámetro máx. de rueda	1.100 mm
Ancho máx. de rueda	4"-14"
Apertura pala destalonadora	380 mm
Fuerza destalonado	15.000 N
Presión de trabajo	8-10 bar
Potencia motor	0,85 kW - 1,1 kW
Velocidad de rotación	7 rpm. 2V: 6,5-13 rpm
Peso aprox.	270 kg
Dimensiones (largoxanchoxalto)	1.150x920x1.000 mm

DIMENSIONES



DOTACIÓN

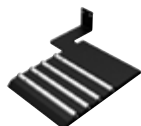


x4 x5 x10

ACCESORIOS RECOMENDADOS



REF C-M-0200000
Adaptador para motos
(estilo rodillo de mano),
para uso del sistema de
mordaza ajustable interna.



REF CT-S-0600000
Base de rotación de
soporte de rueda.



REF 8-11120075
FWL 65. Elevador de
rueda.



Puede obtener mas información en nuestra web:
www.corghi.es



En YouTube podrá ver demostraciones de nuestros equipos:
www.youtube.com/c/CORGHIIberica